

LEVO active- easy LAE

Der wendige Alltagsrollstuhl mit
Sitzkomfort und Stehfunktion.
Für mehr Lebensqualität.

LEVO active-easy LAE



LEVO stands for a better quality of life

LEVO.dt⁺
THE EXPERTS IN STANDING

Auf Augenhöhe mit dem Leben

Das ist LEVO: Ein einfacher Handgriff und Sie sind dank einer sicheren, komfortablen Stehposition mitten drin im Geschehen. An der Arbeit, in der Schule oder in der Freizeit bieten Ihnen die LEVO Steh-Rollstühle aller Kategorien genau das, was Sie brauchen: Unabhängigkeit, Mobilität, Integration, Gesundheit und Fortschritt.

In jedem LEVO stecken über 30 Jahre Forschung und Entwicklung. Mit Stolz garantieren wir Ihnen deshalb je nach Modell biomechanisch perfekt abgestimmte Liege-, Sitz- und Stehpositionen, kombiniert mit exzellenten Rollstuhl-Eigenschaften in Bezug auf Manövrierbarkeit, Grösse, Gewicht, Design und individueller Ausstattung. Alle Produkte werden durch international anerkannte Testinstitute geprüft.



LEVO active-easy LAE



Vielseitig, flexibel, aktiv

Sie sind viel und gerne unterwegs und brauchen einen Rollstuhl, der Sie in jeder Situation optimal unterstützt. Ob im Beruf oder in der Freizeit: Der manuell fahrbare LEVO LAE garantiert Ihnen grösstmögliche Mobilität und einen stark erweiterten Aktionsradius. Einfach zu bedienen und in jedem Sitz- und Stehwinkel arretierbar lässt Sie der wendige, flexible LEVO LAE ganz selbstverständlich am Leben teilnehmen.

Rollstuhl-Eigenschaften

- Wendiger Aktivrollstuhl für manuelles Fahren
- Exzellente Fahreigenschaften im Innen- und Aussenbereich
- Einfacher Transport dank faltbarer Rückenlehne und Schnellverschlüssen an den Rädern
- Einfach und schnell an individuelle Körpermasse anpassbar
- Vielfältiges Zubehör für noch mehr Komfort



Sitz-/Steheinheit

- Hervorragende Stehposition bis zu 85 °
- In jedem Sitz-/Stehwinkel arretierbar
- Absolut sicheres Stehen dank 6 Auflagepunkten auf dem Boden
- Manuelle Steheinheit: Einhändig und leicht bedienbar dank Gasfederunterstützung
- Optimale Biomechanik in allen Sitz- und Stehpositionen
- Zahlreiche medizinische und therapeutische Vorteile durch regelmässiges Stehen

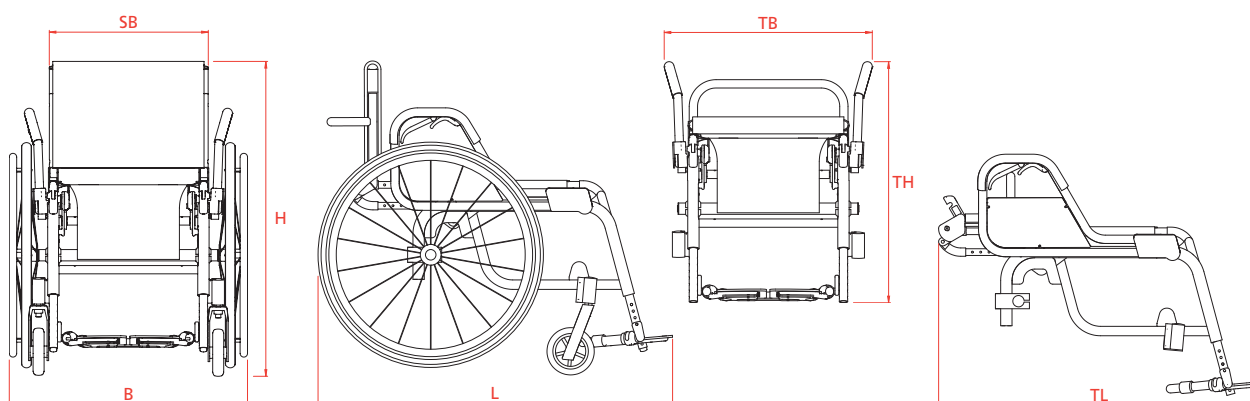
Einfach sicher.

Der LEVO active-easy ist in jeder Position stabil – ob sitzend, stehend oder dazwischen.

Aktiv und flexibel unterwegs

Die Vorteile auf einen Blick

- Stufenloses Aufstehen/Positionieren
- Exzellente Fahreigenschaften
- Einfache, leichte Bedienbarkeit
- Kompaktes Transportvolumen
- Geringes Gewicht dank Aluminium-Bauteilen
- Individuell anpassbar an Ober-/Unterschenkelänge, Fussposition und Rückenhöhe
- Sitzbreiten von 35 – 48 cm
- Bis Sitztiefe 54 cm
- Zuladung bis 120 kg
- Grosse Farbauswahl
- Zertifikate: TÜV, CERAH, HI, FDA/510(k), Crash Test
- Interessantes Preis-Leistungs-Verhältnis



Technische Daten

Modell	S – M	L – XL
Sitzbreite (SB)	35/38/40/42/45/48	
Gesamtbreite (B)	57/60/62/64/67/70	
Gesamtlänge (L)	84–90	93–104
Gesamthöhe (inkl. Rücken) (H)	80	
Rückenpolsterhöhe min.	31	
Sitzpolsterhöhe vorne	48/51/54/57	
Sitzpolstertiefe	29–42	43–57
Fussauflagen	Höhe und Winkel verstellbar	
Gesamtgewicht (ohne abnehmbare Teile)	18 (13)	
Hinterräder	22"/24"/26"	
Transportmasse max. (TL x TB x TH)	98 x 64 x 50	

Alle Angaben in cm und kg. Massabweichungen sind infolge Modellanpassungen möglich.

Optionen / Zubehör

Schaumstoffkissen
 Anti-Kipprollen, auch abschwenkbar
 Kipphilfe
 Rückenverlängerung
 Schiebegriffe
 Schiebegriff-Verlängerung
 Spinegy-Räder
 Radsturz
 Speichenschutz
 V-Trak Rücken
 ... weitere auf Anfrage

Farben

5 Standardfarben (blau, rot, gelb, platin, schwarz) und 190 weitere Farboptionen

Vertrieben durch:

Produziert von:

LEVO AG
 Switzerland

Anglikerstrasse 20
 CH-5610 Wohlen

Tel. +41 (0)56 618 44 11
 Fax +41 (0)56 618 44 10

office@levo.ch
 www.levo.ch

LEVO.dt
 A Dane Technologies Company